

Rutsche, Kunststoff

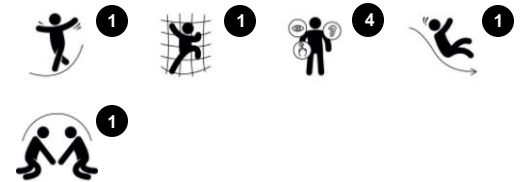
BASIC350



Produktnummer BASIC350-3418P

Allgemeine Produktinformation

Maße L x B x H	65x303x198 cm
Empfohlenes Alter	2+
Spielkapazität (Nutzer)	2
Farbauswahl	



Obgleich die Kinder rutschen oder Versteck spielen wollen, unsere Rutsche ist ein Spielplatz-Magnet.

Rutsche, Kunststoff

BASIC350



Platten aus EcoCore™ (Dicke 19 mm). EcoCore™ ist ein langlebiges und umweltfreundliches Material, das nicht nur recycelt werden kann, sondern auch einen Kern aus 100% geprüftem Recyclingmaterial enthält.



Die Rutsche ist aus vorgeformtem PE gefertigt. PE hat eine hohe Schlagfestigkeit und ist in einem großen Temperaturbereich verwendbar.



Die Stufen sind aus PUR gefertigt. PUR behält seine Eigenschaften im Temperaturbereich von -30 °C bis 60 °C bei. Das Material ist UV-gefestigt.

Produktnummer BASIC350-3418P

Montage-Information

Max. freie Fallhöhe	120 cm
Fläche des Fallraums	18,4 m ²
Anzahl Monteure (Personen)	2
Gesamt-Montagezeit	4.8
Erforderlicher Erdaushub	0,18 m ³
Betonbedarf	0,00 m ³
Fundamenttiefe (Standard)	60 cm
Versandgewicht	136 kg
Verankerungsoptionen	TV ✓ OFM ✓

Garantie-Information

EcoCore HDPE	Lebenslang
PE Rutsche	5 Jahre
PUR Bestandteile	10 Jahre
Ersatzteilgarantie	10 Jahre

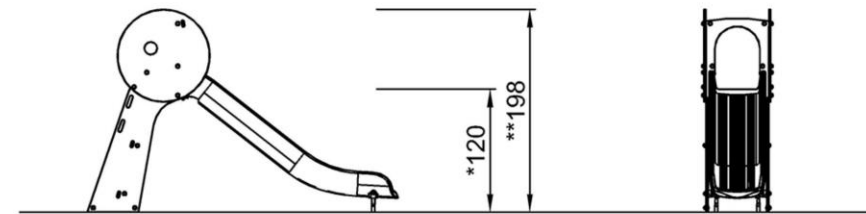
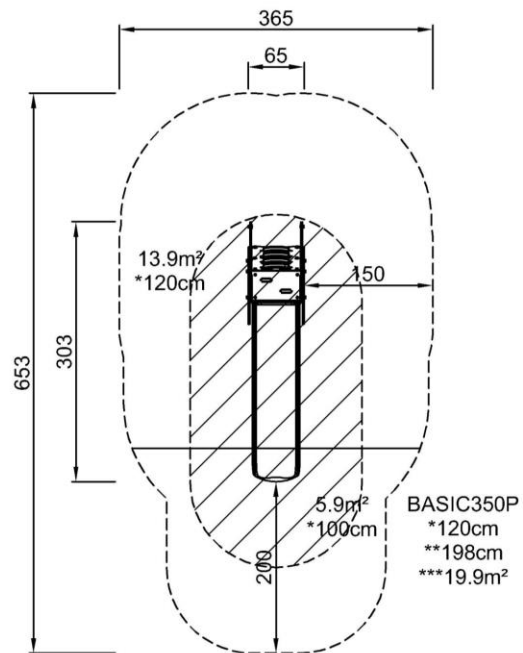


Rutsche, Kunststoff

BASIC350

* Max freie Fallhöhe | ** Gesamthöhe | *** Fläche des Fallraums

* Max freie Fallhöhe | ** Gesamthöhe



BASIC350P
1:100

[Klicken Sie hier, um die DRAUFSICHT im Maßstab 1:100 anzuzeigen](#)

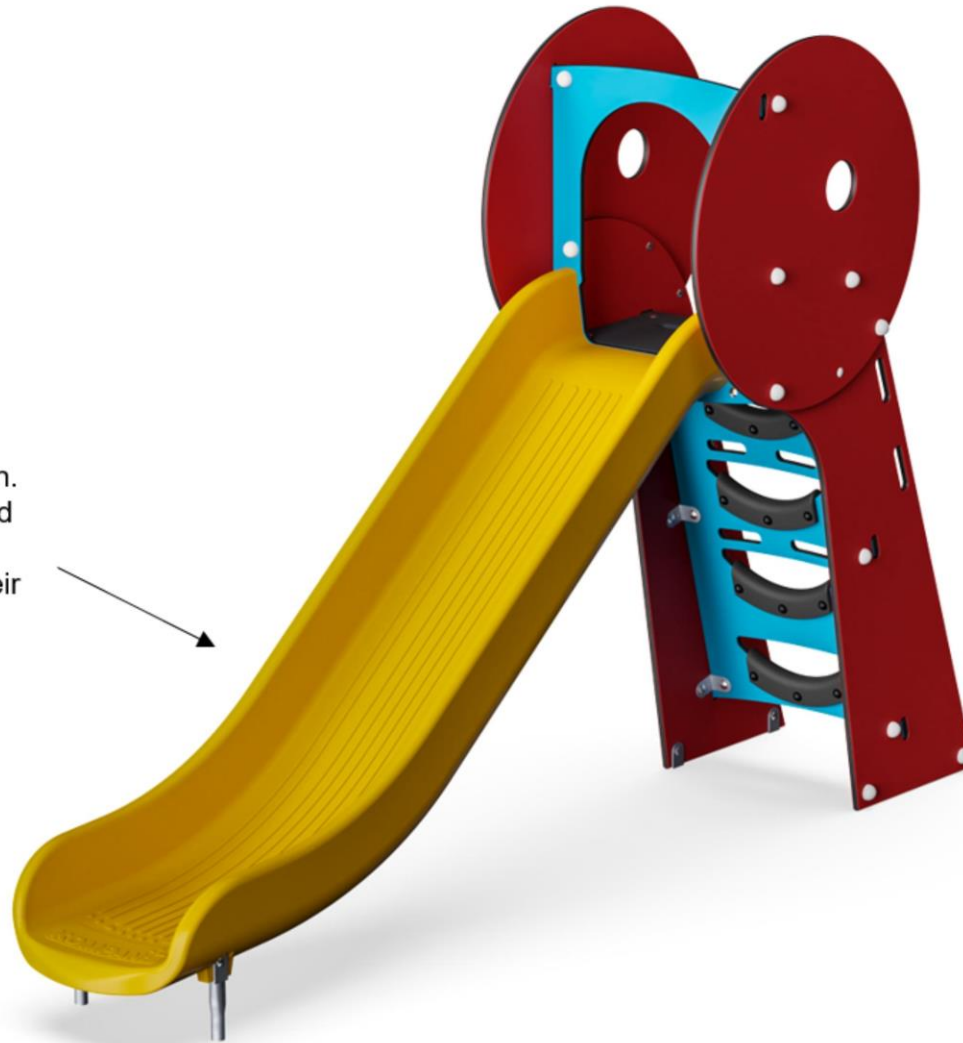
Rutsche, Kunststoff

BASIC350



Slide

Physical: sliding develops spatial awareness and a sense of balance. Furthermore, the core muscles are trained when sitting upright going down.
Social-Emotional: empathy stimulated by turn-taking.
Cognitive: young children develop their understanding of space, speed and distances when sliding down quickly.



Stair ladder

Physical: cross-coordination and hand-eye coordination are developed when children climb the ladder. The climbing also trains leg and arm muscles.

Rutsche, Kunststoff

BASIC350



PHYSISCH

Freude an Bewegung:
Motorische Fähigkeiten,
Ausdauer, Muskelstärke und
Knochendichte



SOAZIAL-EMOTIONAL
Freude an Interaktion:
Teamwork,
Rücksichtnahme und
Zugehörigkeitsgefühl



KOGNITIV
Freude am Lernen:
Neugier, Verständnis von Ursache und
Wirkung und Wissen über die Welt



KREATIV
Freude an Kreativität:
Mitgestalten und
Experimentieren mit Materialien



BALANCIEREN

Balancieren beschreibt das Überqueren einer wackeligen, geneigten oder schmalen Fläche, während der Körper im Gleichgewicht gehalten wird.



HANGELN

Hangeln beschreibt eine Fortbewegungsart durch Umgreifen der Hände an einem Gerät oder von einem Gerät zum nächsten.



WAHRNEHMEN

Wahrnehmen beschreibt das bewusste Verarbeiten von Informationen und Eindrücken durch die menschlichen Sinne: sehen, hören, fühlen und riechen.



HÜPFEN

Hüpfen beschreibt die federnde Auf- und Abbewegung des Körpers auf einer nachgiebigen, elastischen Fläche.



SPRINGEN

Springen beschreibt die Auf- und Abbewegung des Körpers auf einer stabilen Fläche.



RUTSCHEN

Rutschen beschreibt die schnelle und gleitende Abwärtsbewegung im Sitzen auf einer Rutsche.



KLETTERN

Klettern beschreibt eine Fortbewegungsart durch Arm-Bein-Koordination auf vertikalen oder geneigten Flächen, z.B. an Netzen.



ZIEHEN

Ziehen beschreibt das Bewegen eines Gegenstandes zu sich hin, mit einer oder beiden Händen bzw. dem ganzen Körper.



KONTAKTE KNÜPFEN

Kontakte knüpfen beinhaltet das gemeinsame Treffen, Kommunizieren und Interagieren bei einer Aktivität.



BAUEN

Bauen beschreibt das Erstellen neuer Strukturen, das Verschieben von Gegenständen oder Materialien in neue Positionen und das Experimentieren mit verformbaren Materialien.



DRÜCKEN

Drücken beschreibt das Bewegen eines Gegenstandes von sich weg, mit einer oder beiden Händen bzw. dem ganzen Körper.



DREHEN

Drehen beschreibt die schnelle, sich wiederholende horizontale oder vertikale Bewegung des Körpers an einem Gerät.



KRABELN

Krabbeln beschreibt eine Art der Vorwärts- oder Rückwärtsbewegung mit Händen und Füßen auf einer horizontalen oder leicht geneigten Fläche.



WIPPEN

Wippen beschreibt die vor- und zurückwippende Bewegung auf einem federnden Gerät.



SCHWINGEN

Schwingen beschreibt das langsame Hin- und Herbewegen im Sitzen oder Liegen z.B. in einer Hängematte.



ROLLENSPIELEN

Rollenspielen beschreibt eine Form des Spielens, bei der Orte, Umgebungen und Szenarien nachgestellt werden.



ROTIEREN

Rotieren beschreibt die horizontale oder vertikale langsam drehende Bewegung des Körpers an einem Gerät.



SCHAUKELN

Schaukeln beschreibt das Hin- und Herbewegen oder die kreisförmige Bewegung im Stehen, Sitzen oder Liegen auf dem Gerät.



GLEITEN

Gleiten beschreibt das Hin- und Herbewegen im Stehen, Sitzen oder Liegen, ohne mit den Füßen Anschwung zu geben. Die Bewegung erfolgt allein durch die Schwerkraft.



SPIELEN NACH REGELN

Spielen nach Regeln wird durch Spielgeräte motiviert, die Spiele mit Regeln, Rücksichtnahme und Teamwork anregen, z.B. Tic-Tac-Toe oder Ballspiele.



HINTERFRAGEN

Hinterfragen beschreibt die logische, abstrakte und kreative Denk- und Merkfähigkeit, welche durch die Spielgeräte gefördert wird.