



Produktnummer FSW20700-0901

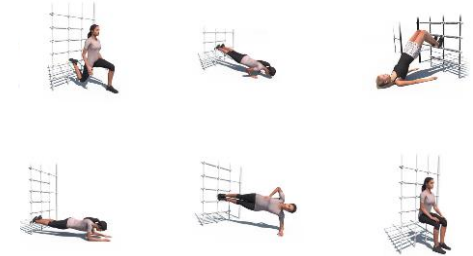
### Allgemeine Produktinformation

Maße L x B x H 119x12x240 cm

Empfohlenes Alter 13+

Kapazität (Nutzer) 1

Farbauswahl  



Farbmöglichkeiten: orange oder anthrazitgrau

Das Multinetz mit einer Über-Kopf-Klimmzug-Station bietet zahlreiche Übungen, um auf verschiedenen Levels Körperübungen zu machen. Das Multinetz ist ein ideales Trainingselement, um sich auf Klettererlebnisse vorzubereiten.





Die Pfosten sind aus  $\varnothing 101,6 \times 2$  mm, aus vorverzinktem Kohlenstoffstahl gefertigt und pulverbeschichtet, ein hervorragender Schutz bei allen Wetterbedingungen.



Die Verbinder sind aus druckgegossenem Aluminium hergestellt, das speziell für den Außenbereich und starke Beanspruchung legiert ist. Die Schrauben zur Befestigung der Verbinder sind aus Edelstahl und durch Zink-Unterlegscheiben geschützt.



Kletternetze werden aus UV-stabilisiertem PP-Seil mit innerer Stahlseilverstärkung hergestellt. Das Seil ist induktionsbehandelt, um eine maximale Fixierung zwischen Stahl und Seil zu erreichen, was eine ausgezeichnete Verschleiss- und Reißfestigkeit bietet. Alle Seilverbinder sind aus 100% recycelbarem PA-Material hergestellt.



Alle KOMPAN Fitnessprodukte entsprechen den ASTM F3101 & EN16630 Outdoor Fitness Standards. Belastungstests werden als statischer Test durchgeführt, indem dynamische Faktoren sowie Sicherheitsfaktoren zu der spezifizierten Belastung von 78 kg pro Benutzer hinzugefügt werden. Ein für 1 Benutzer bestimmtes Produkt wird mit 420 kg belastet.



Das Informationsschild besteht aus PA6 (Polyamid) und zeigt die wichtigste Übung und einen QR-Code. Nach dem Scannen führt der QR-Code zu einer animierten Darstellung der Übung und bietet die Möglichkeit, die KOMPAN Sport & Fitness App herunterzuladen, die eine große Anzahl von Übungen und Workouts bietet.



KOMPAN Fitnessprodukte sind standardmäßig in Orange (RAL2010) und Grau (RAL7012) erhältlich. Alle anderen RAL-Farben sind auf Anfrage erhältlich. Es wird immer möglich sein, die Umgebung oder das Farbschema anzupassen!

Produktnummer FSW20700-0901

### Montage-Information

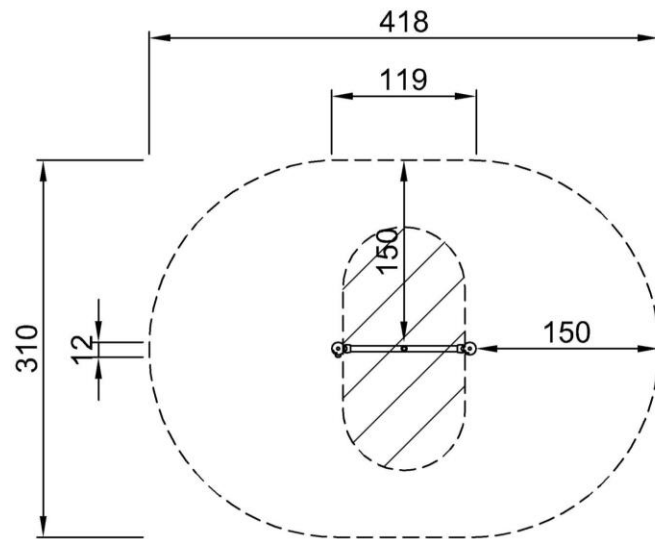
Max. freie Fallhöhe	133 cm
Fläche des Fallraums	18,5 m <sup>2</sup>
Anzahl Monteure (Personen)	2
Gesamt-Montagezeit	3.2
Erforderlicher Erdaushub	0,05 m <sup>3</sup>
Betonbedarf	0,02 m <sup>3</sup>
Fundamenttiefe (Standard)	85 cm
Versandgewicht	64 kg
Verankerungsoptionen	TV ✓ OFM ✓

### Garantie-Information

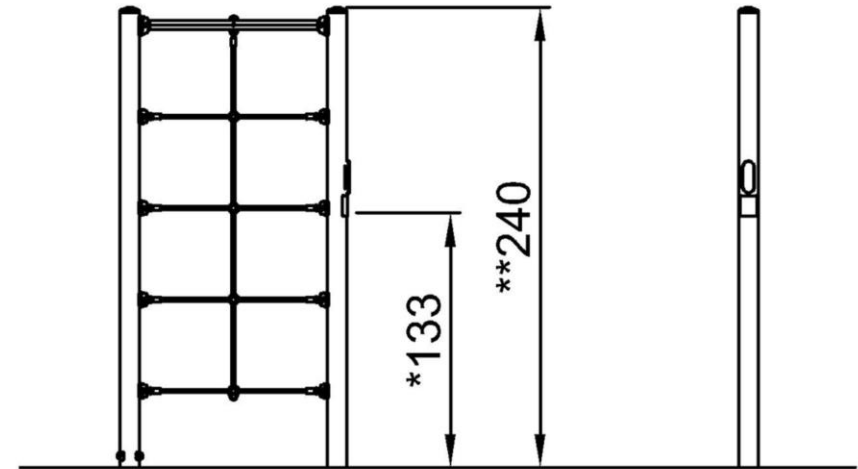
Feuerverz. tragende Teile	Lebenslang
Pfosten	10 Jahre
Verbindungen	10 Jahre
Seile & Netze	5 Jahre
Ersatzteilgarantie	10 Jahre

\* Max freie Fallhöhe | \*\* Gesamthöhe | \*\*\* Fläche des Fallraums

\* Max freie Fallhöhe | \*\* Gesamthöhe



FSW20700  
\*133cm  
\*\*240cm  
\*\*\*18.5m<sup>2</sup>



FSW20700  
1:100

[Klicken Sie hier, um die DRAUFSICHT im Maßstab 1:100 anzuzeigen](#)

[Klicken Sie hier, um die SEITENANSICHT im Maßstab 1:100 anzuzeigen](#)