

# Push-Up Barren



FSW209

**KOMPAN**  
Let's play



Produktnummer FSW20900-0901

## Allgemeine Produktinformation

Maße L x B x H	335x12x140 cm
Empfohlenes Alter	13+
Kapazität (Nutzer)	3
Farbauswahl	 



Mehr Infos in der KOMPAN Fit App



Farbmöglichkeiten: orange oder anthrazitgrau  
Die Liegestütz-Station unterstützen das Oberkörpertraining, indem man Brust und Armmuskulatur durch verschiedene Übungen trainiert. Diese Station eignet sich auch für Sprungkraftübungen oder Hürdensprünge oder als "Unten-Durch-Kriech"-Station.



# Push-Up Barren

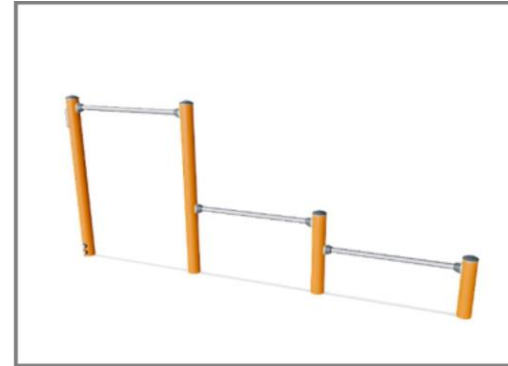
FSW209



Die Pfosten sind aus  $\varnothing 101,6 \times 2$  mm, aus vorverzinktem Kohlenstoffstahl gefertigt und pulverbeschichtet, ein hervorragender Schutz bei allen Wetterbedingungen.



Die Verbinder sind aus druckgegossenem Aluminium hergestellt, das speziell für den Außenbereich und starke Beanspruchung legiert ist. Die Schrauben zur Befestigung der Verbinder sind aus Edelstahl und durch Zink-Unterlegscheiben geschützt.



Das Produkt FSW 209 verfügt über drei 38 x 2 mm Push Up Barren in den drei Höhen 38 cm, 58 cm und 133 cm.



Alle KOMPAN Fitnessprodukte entsprechen den ASTM F3101 & EN16630 Outdoor Fitness Standards. Belastungstests werden als statischer Test durchgeführt, indem dynamische Faktoren sowie Sicherheitsfaktoren zu der spezifizierten Belastung von 78 kg pro Benutzer hinzugefügt werden. Ein für 1 Benutzer bestimmtes Produkt wird mit 420 kg belastet.



Das Informationsschild besteht aus PA6 (Polyamid) und zeigt die wichtigste Übung und einen QR-Code. Nach dem Scannen führt der QR-Code zu einer animierten Darstellung der Übung und bietet die Möglichkeit, die KOMPAN Sport & Fitness App herunterzuladen, die eine große Anzahl von Übungen und Workouts bietet.



KOMPAN Fitnessprodukte sind standardmäßig in Orange (RAL2010) und Grau (RAL7012) erhältlich. Alle anderen RAL-Farben sind auf Anfrage erhältlich. Es wird immer möglich sein, die Umgebung oder das Farbschema anzupassen!

Produktnummer FSW20900-0901

## Montage-Information

Max. freie Fallhöhe	133 cm
Fläche des Fallraums	18,0 m <sup>2</sup>
Anzahl Monteure (Personen)	2
Gesamt-Montagezeit	2.7
Erforderlicher Erdaushub	0,11 m <sup>3</sup>
Betonbedarf	0,03 m <sup>3</sup>
Fundamenttiefe (Standard)	90 cm
Versandgewicht	68 kg
Verankerungsoptionen	TV ✓ OFM ✓

## Garantie-Information

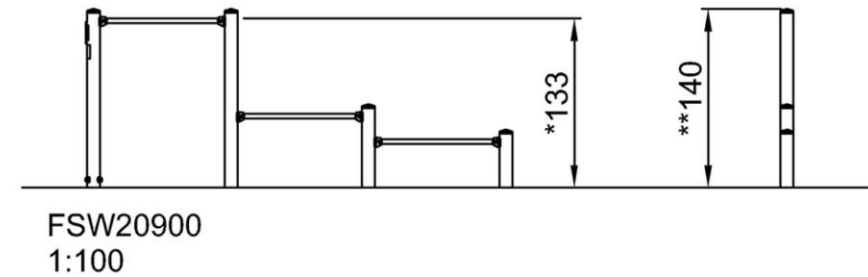
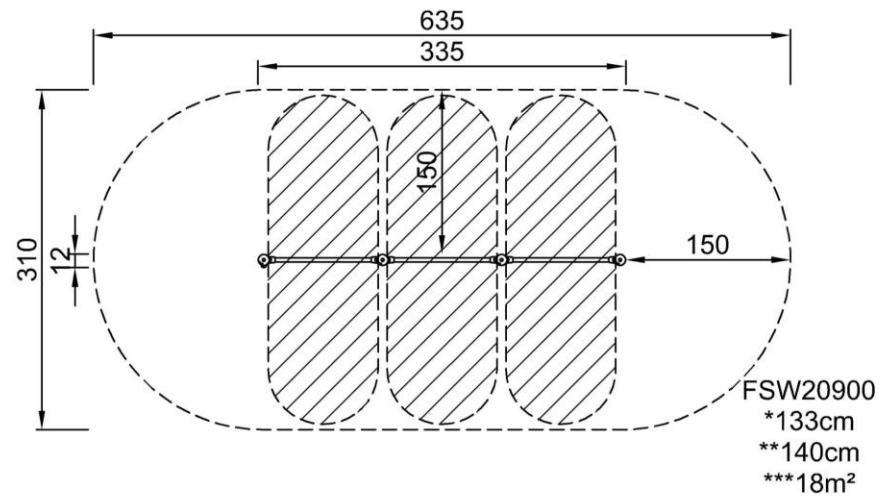
Feuerverz. tragende Teile	Lebenslang
Pfosten	10 Jahre
Verbindungen	10 Jahre
Ersatzteilgarantie	10 Jahre

# Push-Up Barren

FSW209

\* Max freie Fallhöhe | \*\* Gesamthöhe | \*\*\* Fläche des Fallraums

\* Max freie Fallhöhe | \*\* Gesamthöhe



[Klicken Sie hier, um die DRAUFSICHT im Maßstab 1:100 anzuzeigen](#)